



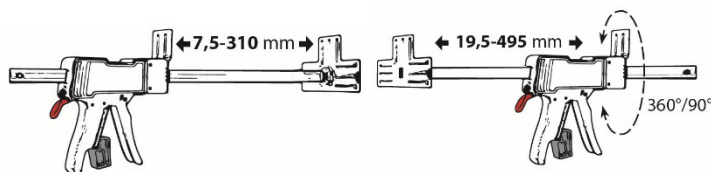
Instrukcja obsługi – PL  
(tłumaczenie maszynowe oryginalnej instrukcji)

## IGM Podnośnik ręczny 120kg

2024-10-23  
MO-RZ120 Hand Lifting Tool Manual PL\_v1.01.02 A4ob

### Specyfikacja produktu

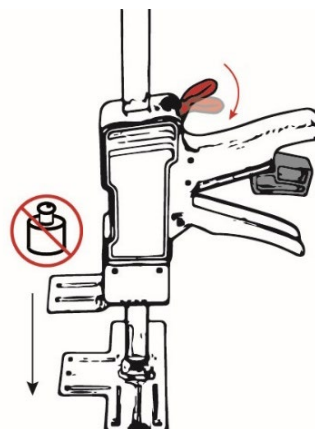
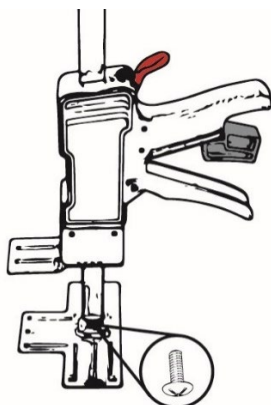
Udźwig czołowy: 120 kg  
 Udźwig boczny: 60 kg  
 Zakres podnoszenia: 7,5 – 310 mm  
 Zakres rozwarcia: 1,5 – 495 mm  
 Wymiary podstawy: 135 x 93 x 4,5 mm  
 Wymiary płyty podnoszącej: 45 x 45 x 4,5 mm  
 Waga: 1,16 kg  
 Obrotowa płyta podnosząca: 90°



### Montaż produktu

Przykręć podstawę do prowadnicy za pomocą dołączonej śruby. Aby przekształcić podnośnik w zacisk, przykręć podstawę na przeciwny koniec prowadnicy.

Opuszczanie odbywa się poprzez naciśnięcie czerwonej dźwigni.



### Użytkowanie produktu

Podnoszenie odbywa się poprzez naciśnięcie uchwytu.

Powolne opuszczanie odbywa się poprzez naciśnięcie szarej dźwigni.

